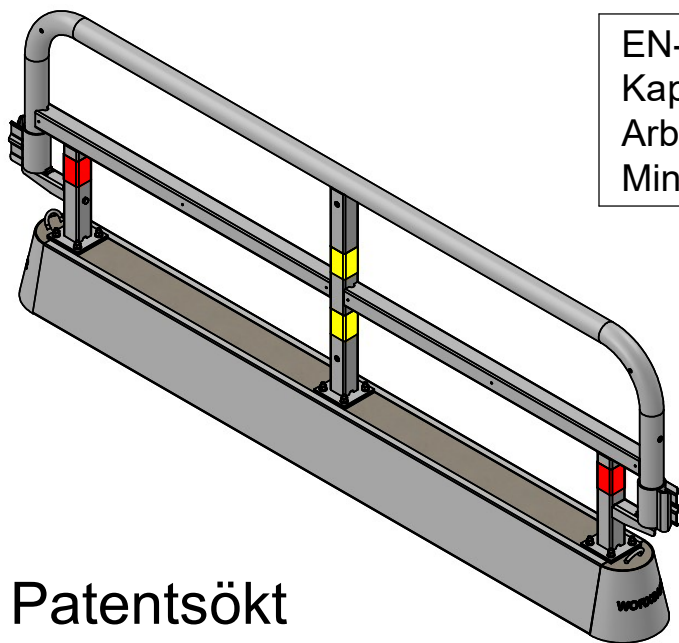


TA-Balk T1



EN-1317
Kapacitetsklass : T1(80km/h)
Arbetsbredd: W6 (1,9 m)
Min.installations längd: 72 m

Patentsökt
Mönsterskyddad

Varmförzinkad

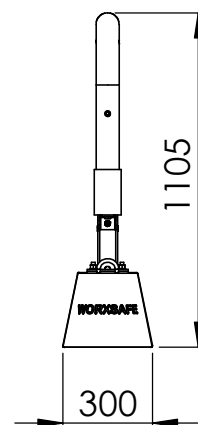
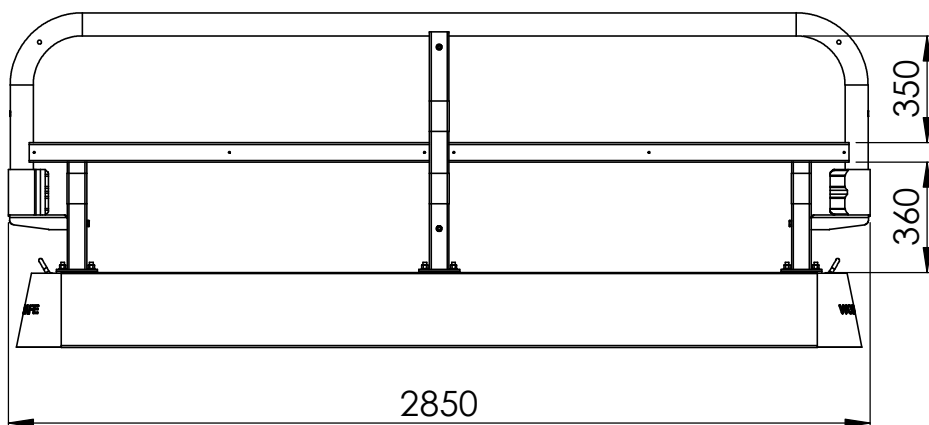


Stål & Betong



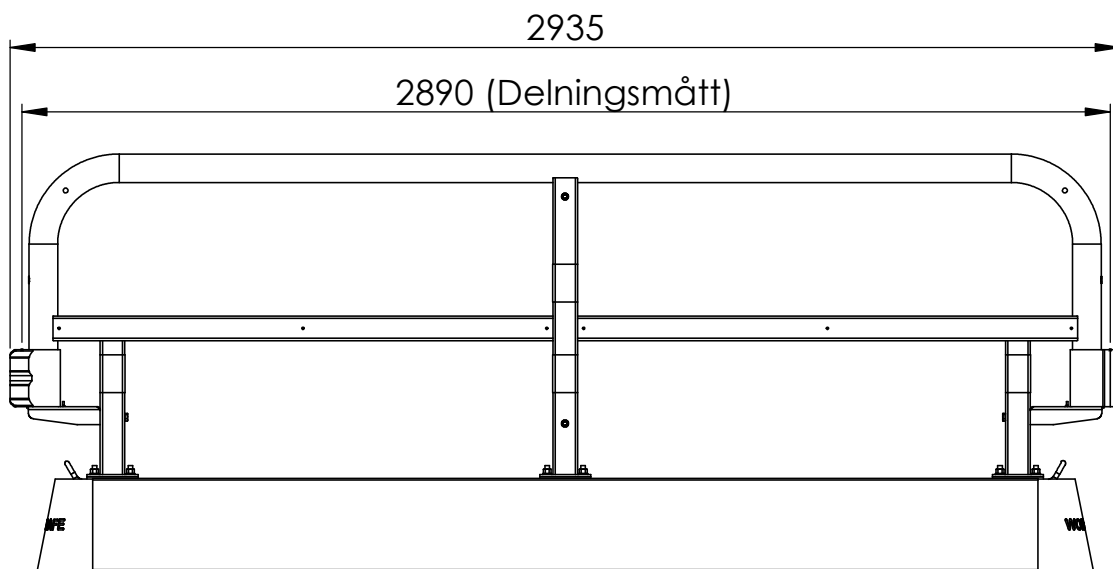
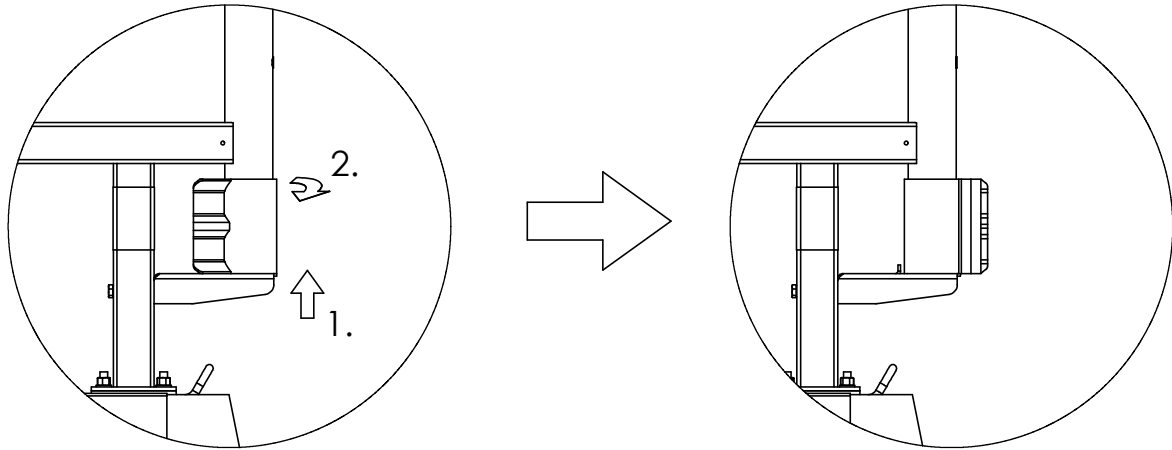
435

[mm]

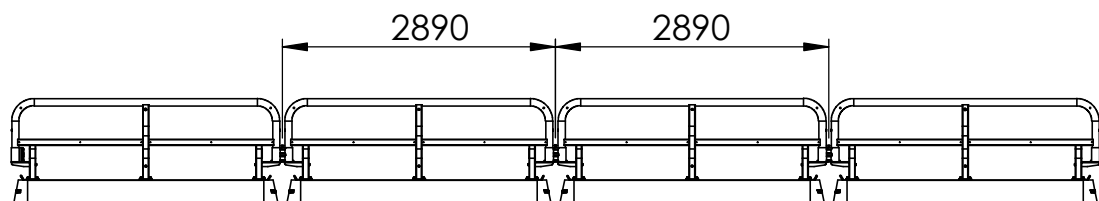
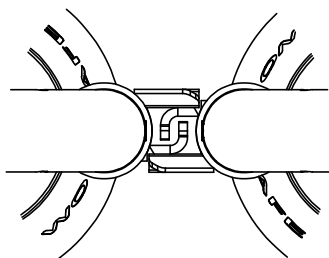
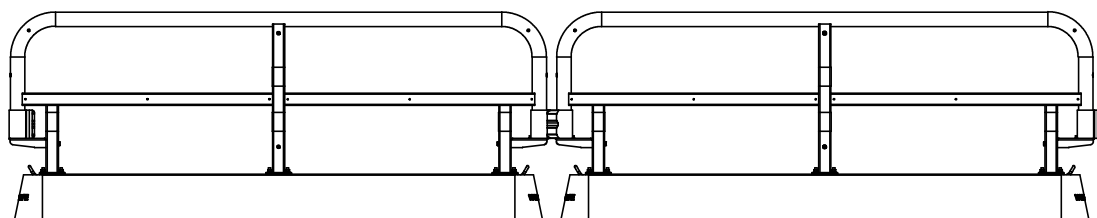
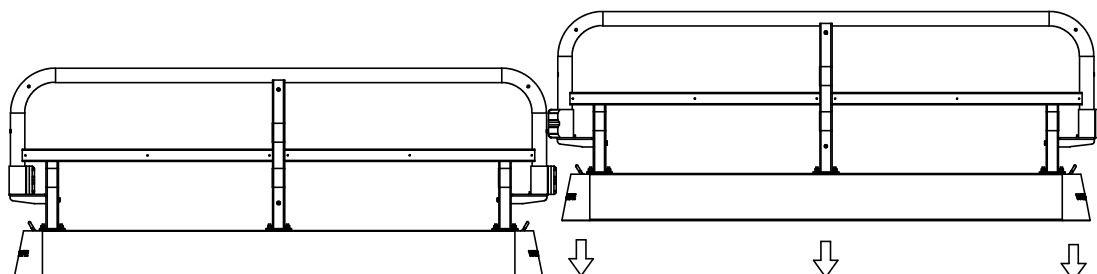


(Transportläge)

Montage

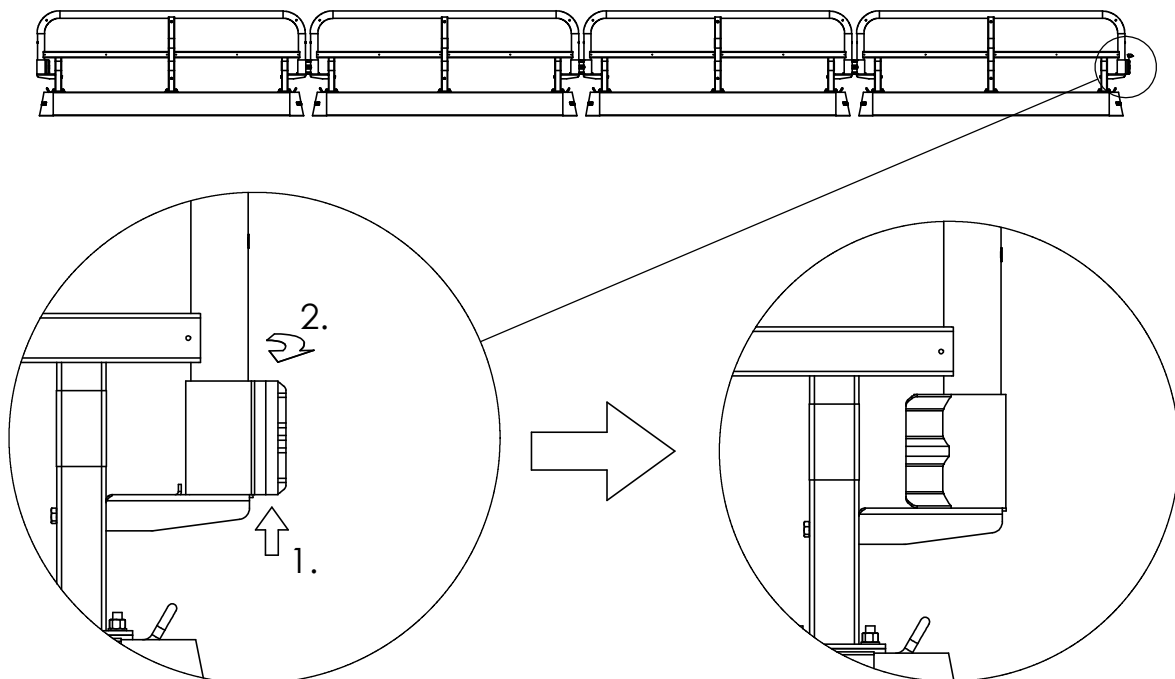


Montage

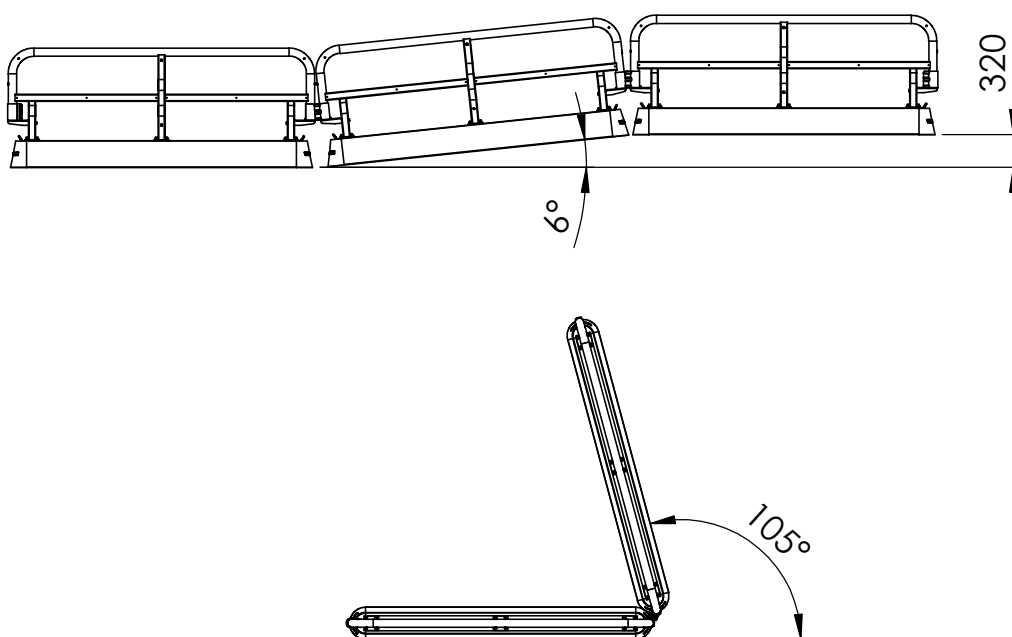


Håll händerna borta från kopplingsdelen vid lyft för att undvika klämmning.

Montage

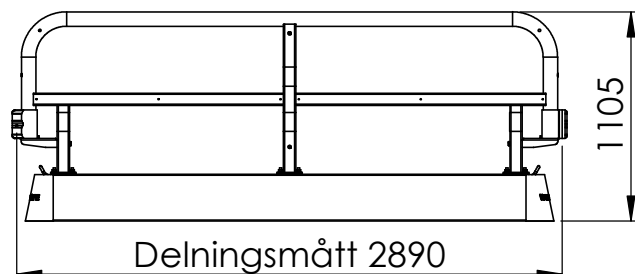


Vinklingsmöjligheter



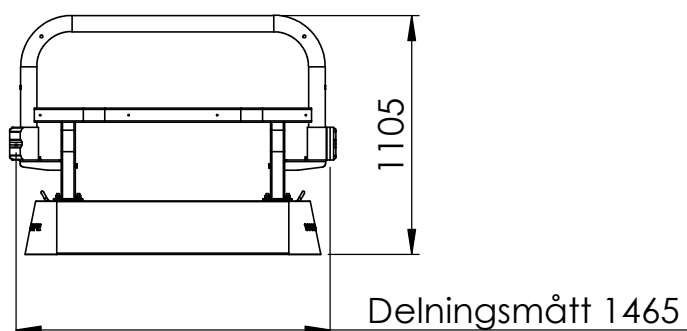
Produktfamilj

833000 TA-Balk T1



- Kapacitetsklass: T1(80km/h)
- Arbetsbredd: W6 (1,9 m)
- Min. installations
längd: 72 m

833002 TA-Balk 1,45 m









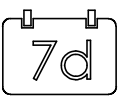


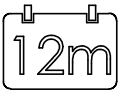


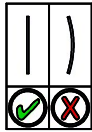




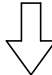
- För ökad flexibilitet

GENERELLT

- Läs alltid igenom tillverkarens anvisningar för att säkerställa att produkten används på ett korrekt och säkert sätt.
- Vid oklarheter, kontakta tillverkaren eller aktuellt säljställe.
- Blanda aldrig produkter av olika fabrikat med varandra.
- Respektera alltid specificerade belastningsbegränsningar.

FÖRVARING

- Förvara i möjligaste mån produkterna i icke-korrosiv miljö.
- Tänk på att förvara produkterna på enligt tillverkaren avsett vis exempelvis vid stapling för att minimera risken för skador i samband med vältning eller liknande.

 Teknisk information	 Vikt	 Nm Momentdra skruvförband
 Inspektera	 Återvinning	 Lossa skruvförband
 Inspektionsintervall i dagar	 Korrekt	 Max tillåten vindhastighet
 Inspektionsintervall i månader	 Inkorrekt	 Kraft
 Kontrollera rakhet	 Se upp!	 Moment
 Kontrollera sprickbildning	 Drag åt skruvförband	 "Trä i"