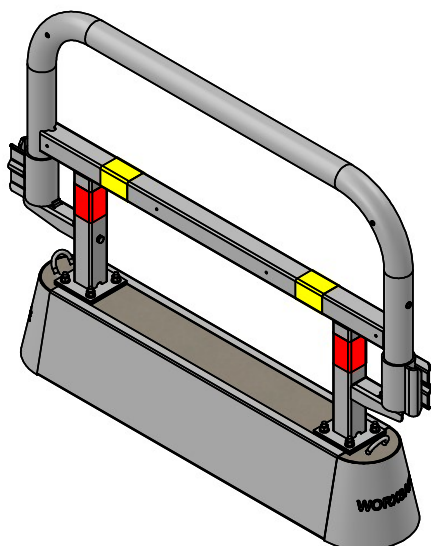


## TA-Balk 1,45 m



Patentsökt  
Mönsterskyddad

Varmförzinkad

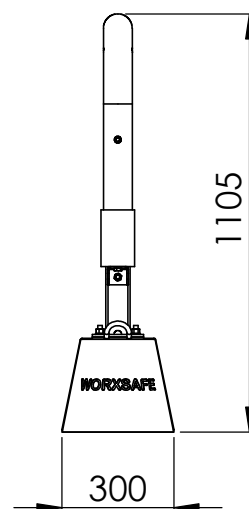
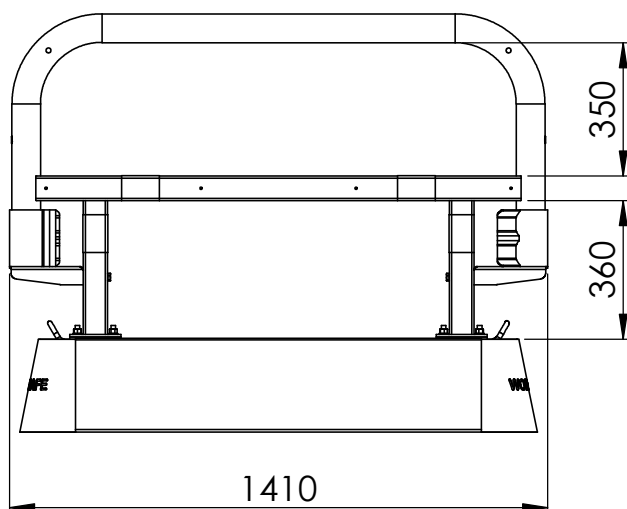


Stål & Betong

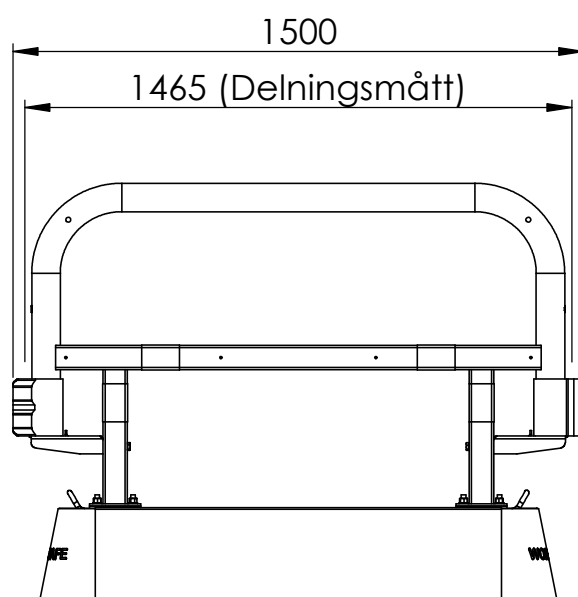
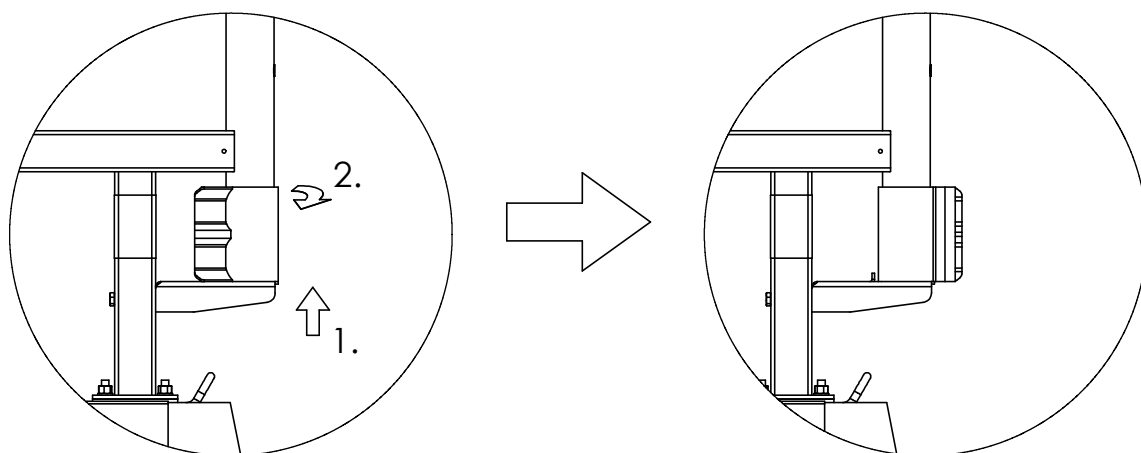


205

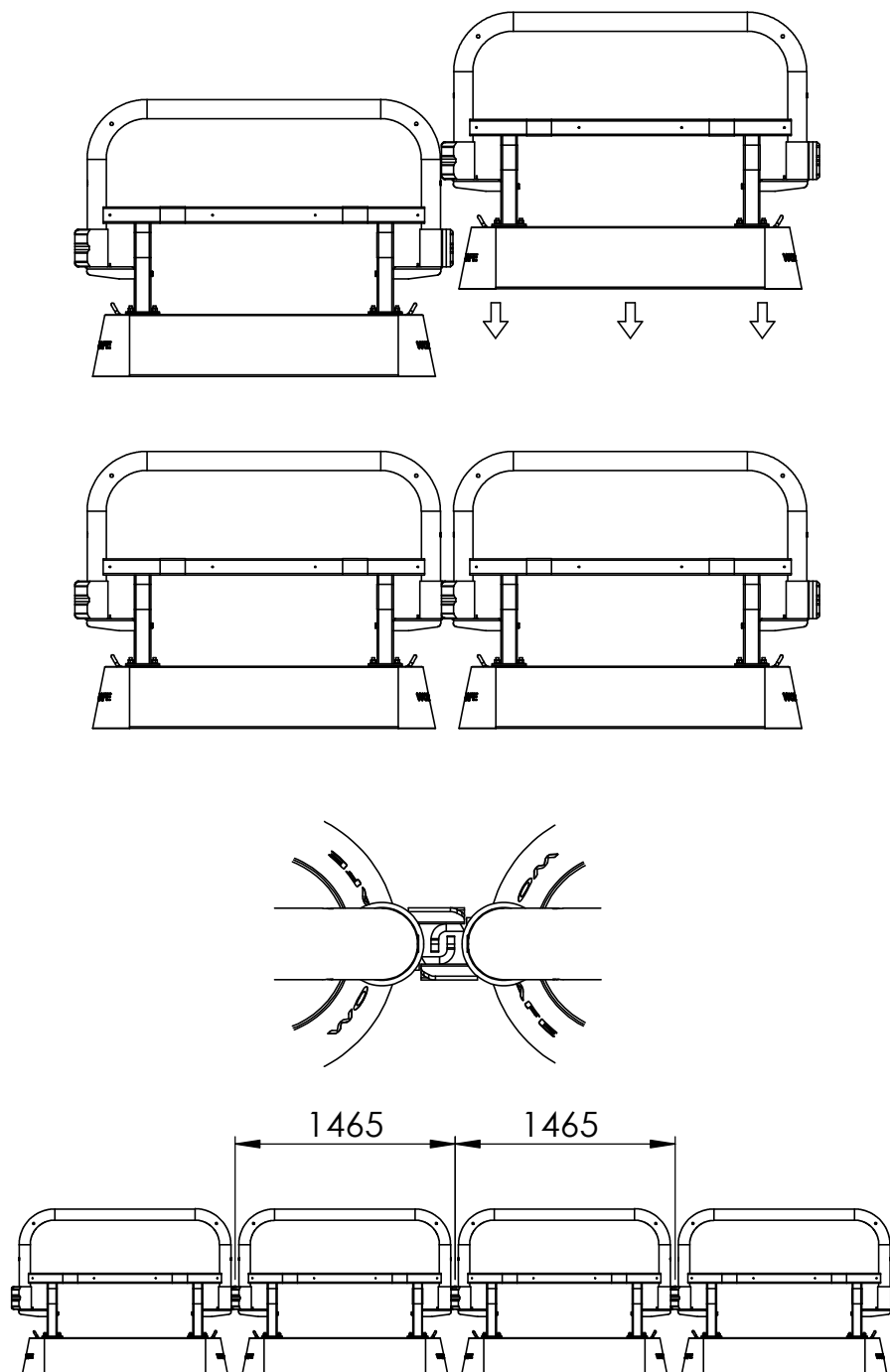
[mm]



# Montage

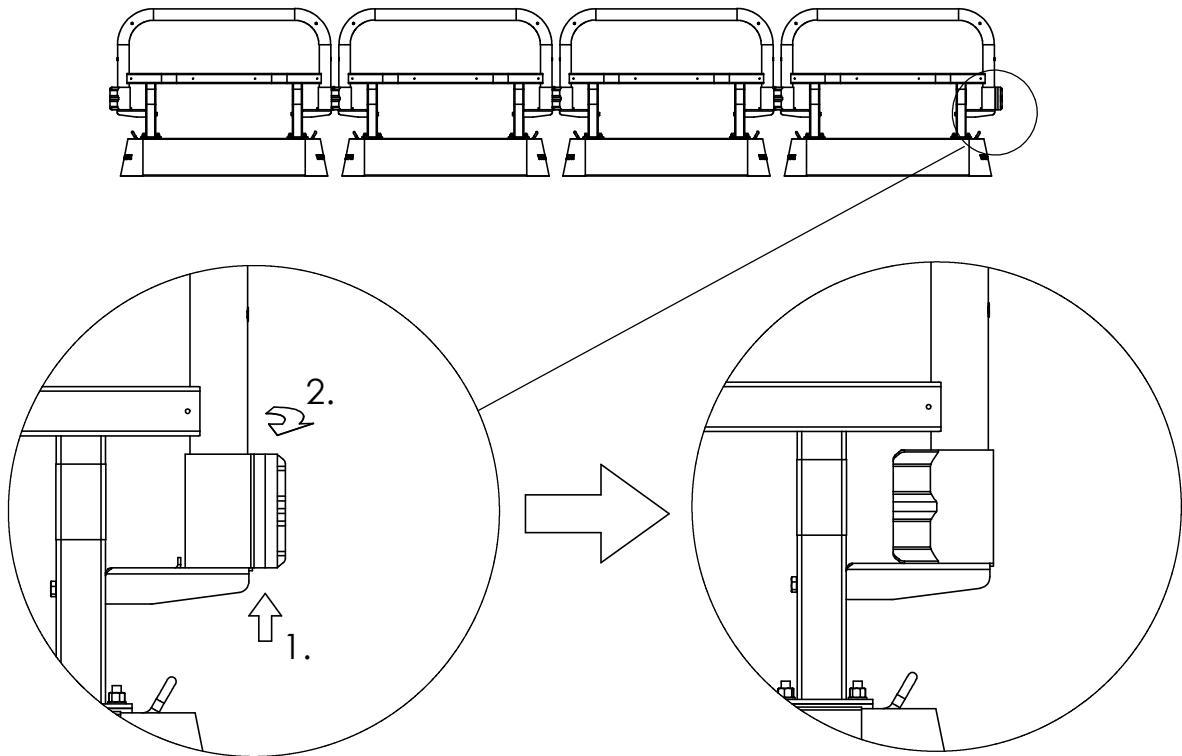


# Montage

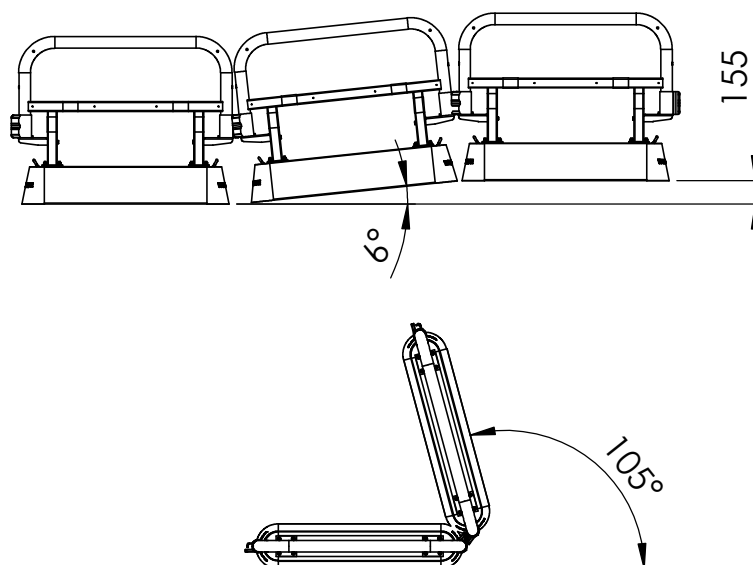


Håll händerna borta från kopplingsdelen vid lyft för att undvika klämning.

## Montage

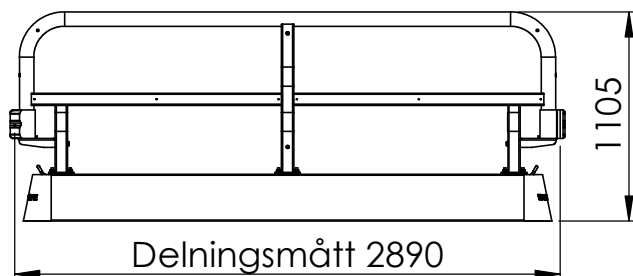


## Vinklingsmöjligheter



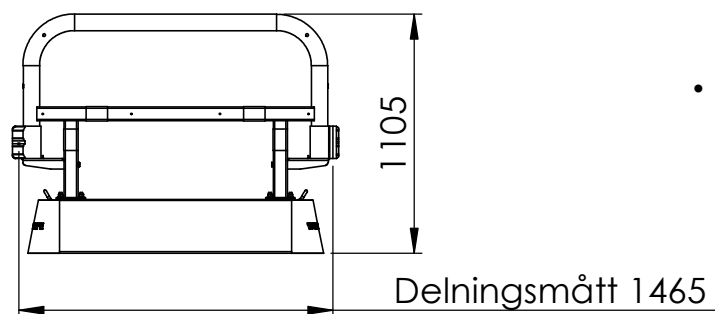
## Produktfamilj

### 833000 TA-Balk T1



- Kapacitetsklass: T1
- Arbetsbredd: W6 (1,9 m)
- Min. installations  
längd: 72 m

### 833002 TA-Balk 1,45 m









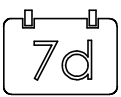


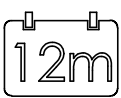


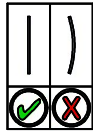




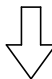
- För ökad flexibilitet

### GENERELLT

- Läs alltid igenom tillverkarens anvisningar för att säkerställa att produkten används på ett korrekt och säkert sätt.
- Vid oklarheter, kontakta tillverkaren eller aktuellt säljställe.
- Blanda aldrig produkter av olika fabrikat med varandra.
- Respektera alltid specificerade belastningsbegränsningar.

### FÖRVARING

- Förvara i möjligaste mån produkterna i icke-korrosiv miljö.
- Tänk på att förvara produkterna på enligt tillverkaren avsett vis exempelvis vid stapling för att minimera risken för skador i samband med vältning eller liknande.

 Teknisk information	 Vikt	 Nm Momentdra skruvförband
 Inspektera	 Återvinning	 Lossa skruvförband
 Inspektionsintervall i dagar	 Korrekt	 Max tillåten vindhastighet
 Inspektionsintervall i månader	 Inkorrekt	 Kraft
 Kontrollera rakhet	 Se upp!	 Moment
 Kontrollera sprickbildning	 Drag åt skruvförband	 "Trä i"